

ШАРОВОЙ КРАН

из нержавеющей стали
со сварным / резьбовым / фланцевым
типом присоединения
серия 440, 442, 443, 445




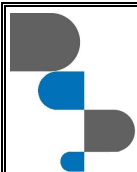
Применение

Редакция 30-06-2014

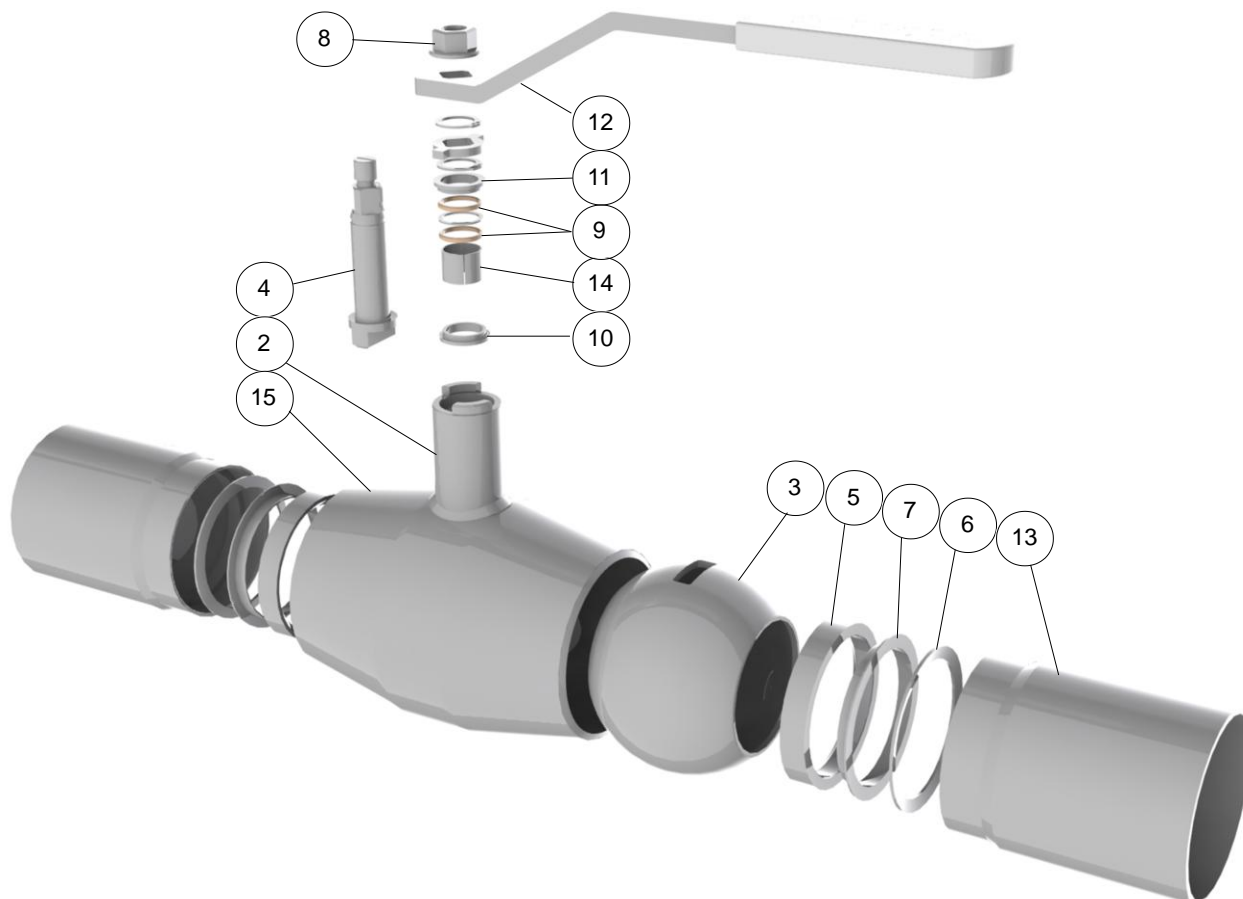
Шаровые краны серий 440 - 445 применяются в качестве запорной арматуры, подходят для промышленных трубопроводов, для трубопроводов различных технологических процессов, например, кислотно-щелочных, на объектах, где требуется повышенная антикоррозионность. Используются также в системах сжатого воздуха, в трубах для сырой и кислородосодержащей воды, в трубопроводах предприятий нефтехимической, нефтеперерабатывающей, целлюлозно-бумажной и др. промышленности.

Полностью сварной шаровой кран из нержавеющей стали имеет плавающий шар и противовылетающий шток, уплотнение шара – из углеродокрепленного тефлона (PTFE+C). Уплотнение штока – O-образные кольца.

Номинальный размер:	440TS-N, DN 10 – 250
	442TS-N / 443TS-N, DN 10 – 50
	445TS-N, DN 15 – 250
Номинальное давление	440TS-N, DN 10 - 50 – PN40 bar, DN 65 - 100 – PN25 bar, DN 125 - 250 – PN16 bar
	442TS-N, DN 10 - 50 – PN40 bar
	443TS-N, DN 10 - 50 – PN40 bar
	445TS-N, DN 15 - 50 – PN40 bar, DN 65 - 250 – PN16
Способ присоединения	440TS-N серия – патрубки под приварку, 442TS-N серия – резьбовой патрубков / патрубков под приварку, 443TS-N серия – резьбовые патрубки, 445TS-N серия – фланцы: EN1092-1
Класс герметичности ISO 5208, EN 12266-1	Класс А
Рабочая температура жидкой среды	-20°C... +200°C – стандартная поставка -40°C... +200°C – опция
Безопасность	Маркировка в соответствии с требованиями Директивы Совета по Оборудованию под давлением 97/23/EC: Class: gas, group 1  0496



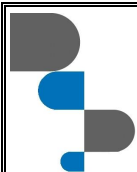
Детальный вид



Перечень частей и стандартные материалы

	Деталь	материал
1	Корпус	Нержавеющая сталь 1.4404
2	Втулка штока	Нержавеющая сталь 1.4404
3	Шар	Нержавеющая сталь 1.4404
4	Шток	Нержавеющая сталь 1.4404
5	Уплотнение	Teflon PTFE+C
6	Тарельчатая пружина	Нержавеющая сталь 1.4404
7	Опорное кольцо	Нержавеющая сталь 1.4404
8	Крепежная гайка	Нержавеющая сталь
9	О-образное кольцо	Viton FPM
10	Упорное кольцо	Teflon PTFE
11	Ограничитель	Нержавеющая сталь 1.4404
12	Рычаг	Нержавеющая сталь (DN10-50) Оцинкованная сталь (DN65-250)
13	Патрубок для приварки	Нержавеющая сталь 1.4404
14	Втулка	Нержавеющая сталь 1.4305

Состав уплотнительных и прокладочных материалов зависит от рабочей среды.



SILVER LINE

ШАРОВОЙ КРАН
из нержавеющей стали

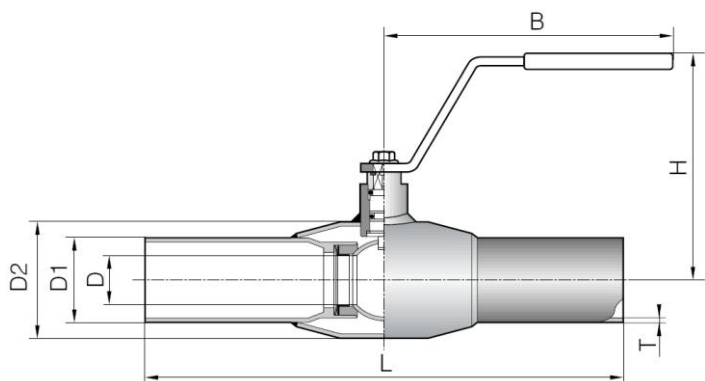
HÖGFORS
Valves-Rus

440, 442, 443, 445 серии

30-06-2014

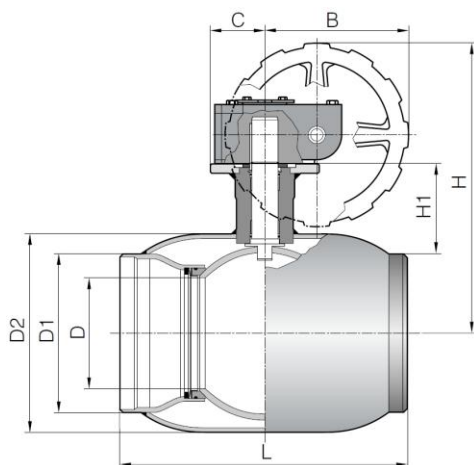
Размеры

Кран с патрубками под приварку, 440TS-N серия

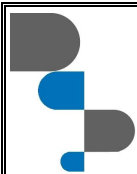


DN	L	D	D1	D2	H	B	T	Вес, кг
10	230	10	17.2	33.7	98	145	2.0	0.5
15	230	10	21.3	33.7	98	145	2.0	0.5
20	230	15	26.9	42.4	103	145	2.0	0.7
25	230	20	33.7	48.3	112	145	2.0	0.9
32	260	25	42.4	60.3	116	145	2.0	1.1
40	260	32	48.3	70.0	111	188	2.5	1.8
50	300	40	60.3	88.9	118	188	3.0	2.6
65	300	50	76.1	114.3	150	277.5	3.0	3.5
80	300	65	88.9	131.0	160	277.5	3.0	5.5
100	325	80	114.3	156.0	175	278.5	3.0	8.0
125	325	100	139.7	177.8	220	400	3.3	13.0
150	350	125	168.3	219.1	240	600	4.0	17.0
200	390	150	219.1	273.0	270	900	4.5	38.0
250	520	200	273.0	355.6	345	1200	6.35	70.0

Кран 440TS-N серии с ручным редуктором



DN	L	D	D1	D2	H	H1	B	C	Вес кг
125	325	100	139.7	177.8	276	68	145	50	18
150	350	125	168.3	219.1	297	74	145	50	22
200	390	150	219.1	273.0	369	94	196	75	45
250	520	200	273.0	355.6	451	122	236	100	80



SILVER LINE

ШАРОВОЙ КРАН
из нержавеющей стали

HÖGFORS
Valves-Rus

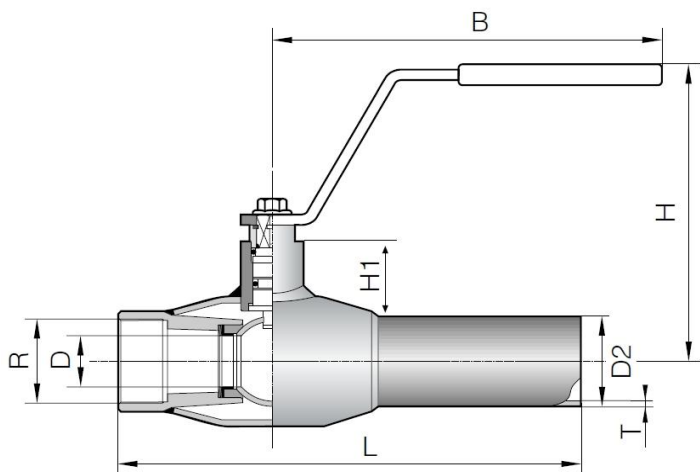
440, 442, 443, 445 серии

30-06-2014

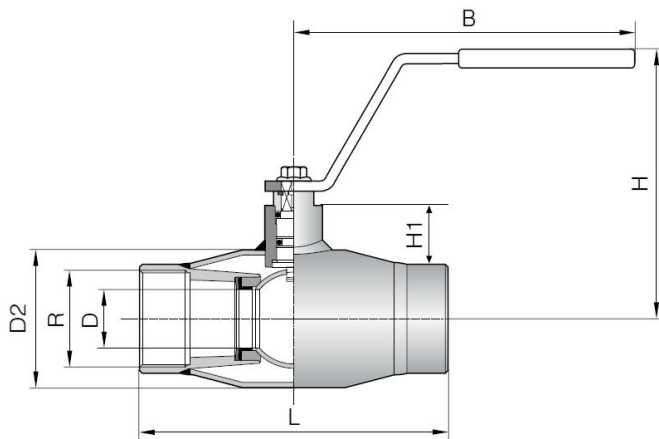
Размеры

Кран 442TS-N и 443TS-N серии

442TS-N DN 10 – 50



443TS-N DN 10 – 50

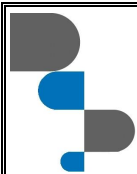


DN	L	D	R	D2	H	B	T	кг
10	153	10	R 3/8	17.2	98	145	2.0	0.48
15	158	10	R 1/2	21.3	98	145	2.0	0.48
20	168	15	R 3/4	26.9	103	145	2.0	0.35
25	172	20	R 1	33.7	112	145	2.0	0.76
32	195	25	R1 1/4	42.4	116	145	2.0	0.98
40	205	32	R1 1/2	48.3	111	188	2.5	1.67
50	240	40	R 2	60.3	118	188	3.0	2.18

DN	L	D	R	D2	H	B	кг
10	75	10	R 3/8	33,7	98	145	0.46
15	85	10	R 1/2	33,7	98	145	0.43
20	100	15	R 3/4	42,4	103	145	0.49
25	115	20	R 1	48,3	112	145	0.78
32	130	25	R1 1/4	60,3	116	145	0.89
40	150	32	R1 1/2	76.1	111	188	1.50
50	180	40	R 2	88,9	118	188	2.09

Открытие и закрытие кранов бесступенчатое.

Кран открыт при положении рычага параллельно трубопровода.



SILVER LINE

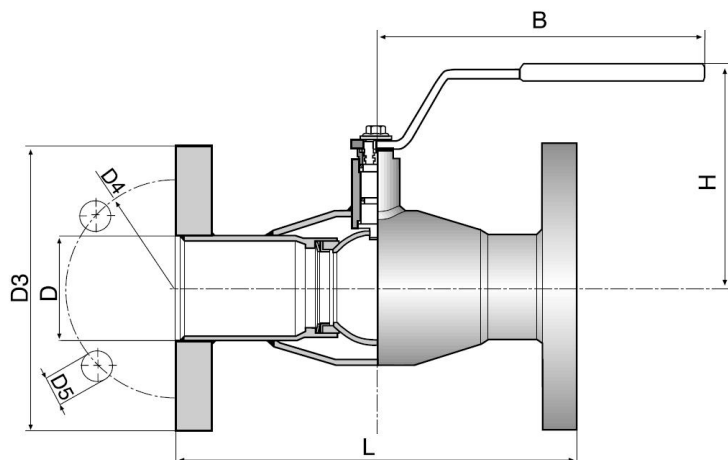
ШАРОВОЙ КРАН
из нержавеющей стали

HÖGFORS
Valves-Rus

440, 442, 443, 445 серии

30-06-2014

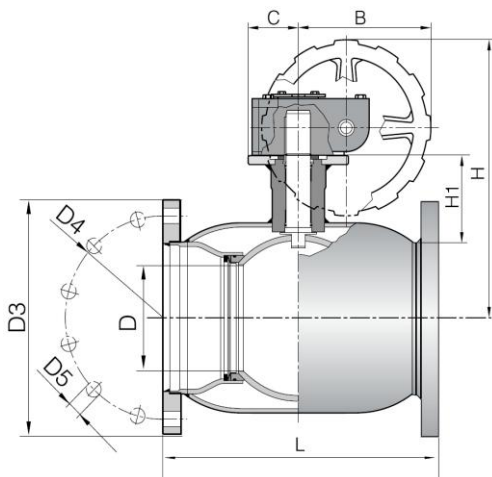
Кран с фланцевым присоединением, 445TS-N серии.



Фланцы: EN1092-1

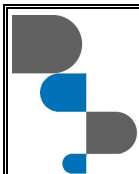
DN	PN	L	D	D3	D4	D5	H	B	Вес кг
15	40	130	10	95	65	14	98	145	2.1
20	40	150	15	105	75	14	103	145	2.7
25	40	160	20	115	85	14	112	145	3.3
32	40	180	25	140	100	18	116	145	4.8
40	40	200	32	150	110	18	111	188	5.8
50	40	230	40	165	125	18	118	188	7.9
65	16	270	50	185	145	18	150	277.5	11.0
80	16	280	65	200	160	18	160	277.5	12.5
100	16	300	80	220	180	18	175	278.5	16.7
125	16	325	100	250	210	18	220	400	21.0
150	16	350	125	285	240	22	240	600	25.0
200	16	400	150	340	295	22	271	900	50.0
250	16	530	200	405	355	26	345	1200	90.0

Кран 445TS-N серии с ручным редуктором



DN	PN	L	D	D3	D4	D5	H	B	C	H1	Вес, кг
125	16	325	100	250	210	18	276	145	50	68	26
150	16	350	125	285	240	22	297	145	50	74	30
200	16	390	150	340	295	22	369	196	75	94	60
250	16	520	200	405	355	26	451	236	100	122	100

Фланцы: EN1092-1



SILVER LINE

ШАРОВОЙ КРАН
из нержавеющей стали HÖGFORS
Valves-Rus

440, 442, 443, 445 серии

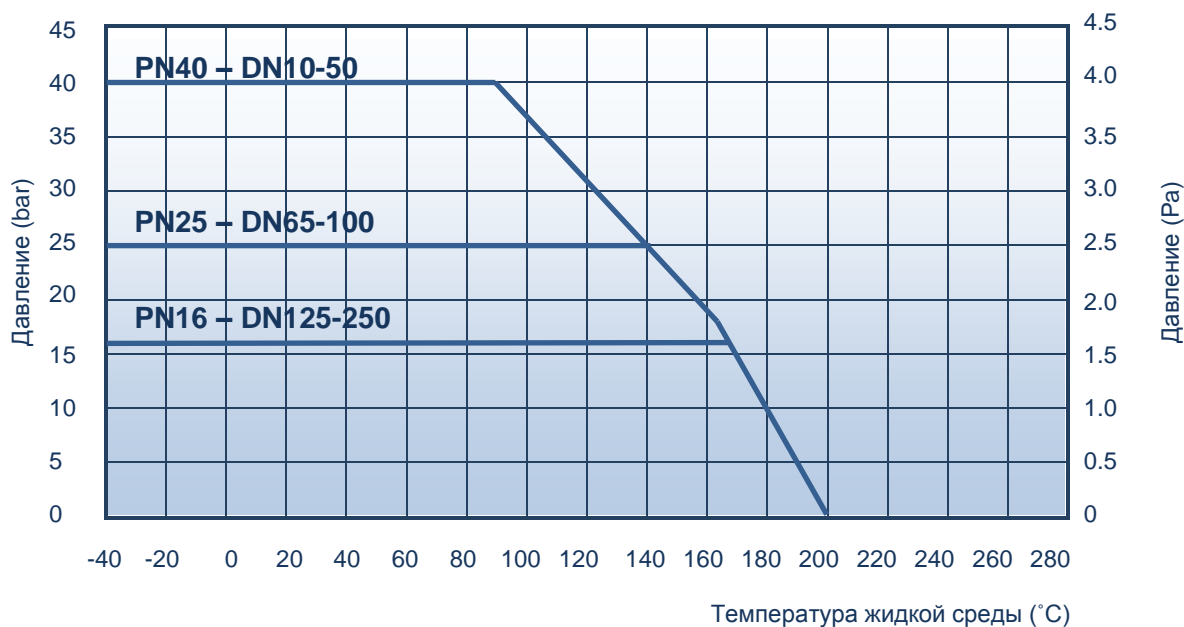
30-06-2014

Таблица выбора привода

DN	PN	Пневматический привод RC с возвратной пружиной	Пневматический привод RC двойного действия	Электропривод Auma	Электропривод Bernard
10	40	RC210-SR	RC205-DA	SG04	OA3/OA6
15	40	RC210-SR	RC205-DA	SG04	OA3/OA6
20	40	RC210-SR	RC210-DA	SG04	OA3/OA6
25	40	RC220-SR	RC210-DA	SG04	OA3/OA6
32	40	RC220-SR	RC210-DA	SG04	OA3/OA6
40	40	RC230-SR	RC220-DA	SG04	OA6
50	40	RC230-SR	RC220-DA	SG04	OA6
65	25	RC240-SR	RC230-DA	SG05	OA8
80	25	RC240-SR	RC230-DA	SG05	OA15
100	25	RC250-SR	RC240-DA	SG07	AS18
125	16	RC260-SR	RC240-DA	SG07	AS50
150	16	RC270-SR	RC260-DA	SG10	AS50
200	16	RC270-SR	RC260-DA	SG12	AS100
250	16	RC280-SR	RC270-DA	SA07.1-GS100.3	AS200

Рабочее давление

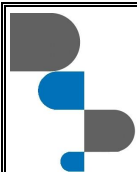
Максимальный перепад давления зависит от рабочей температуры среды.



При использовании крана при температуре ниже -20°C , указать в заказе дополнительно.

Таблица значений пропускной способности Kv

Size	DN10-15	DN20	DN25	DN32	DN40	DN50	DN65	DN80	DN100	DN125	DN150	DN200	DN 250
Kv	6	14	26	41	67	105	182	315	420	650	1070	1420	2620



SILVER LINE

ШАРОВОЙ КРАН
из нержавеющей стали

 **HÖGFORS**
Valves-Rus

440, 442, 443, 445 серии

30-06-2014

Как заказать

		4	4	0	TS-N	M
Материал корпуса:	4 - нержавеющая сталь					
Тип крана:	4 - шаровой кран					
Способ присоединения:	0 - патрубки под приварку, 2 - патрубки под приварку/резьбов.соед-е, 3 - резьбовое соединение 5 - фланцевый					
Особенности конструкции	TS-N – шар из кислотостойкой стали					
Привод:	(Z) - голый шток, () - рукоятка до DN250, (M) - ручной редуктор					

Код продукции

	Шаровой кран серии 440-445
Ручной рычаг	440TS-N __
Голый шток	440TS-N __ Z
Ручной редуктор	440TS-N __ M